



**COMPLETAMENTE SENZA LEVA  
COMPLETELY LEVERLESS  
KOMPLETT HEBELLOS  
COMPLÈTEMENT SANS LEVIER  
TOTALMENTE SIN PALANCA**

**EASY DEMOUNTING  
(upper bead)**

Comando estrazione tallone:  
giù poi su e il tallone è smontato  
*Bead demount controls: down and  
up and the bead is demounted*



Utensile brevettato in  
materiale sintetico anti graffio  
*Patented tool in plastic  
anti-scratch material*

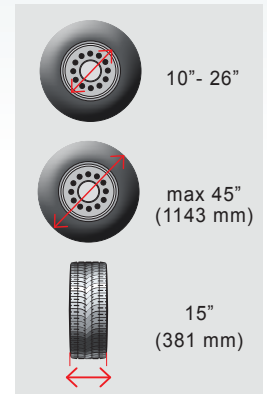
**SPACE SAVER**

Colonna con movimento verticale "salva spazio"  
*Post with vertical "space saver" movement*

**TOOL MEMORY**

Comando "memory" bordo cerchio: una volta  
setato, si riposiziona automaticamente premendo  
un pedale  
*Rim edge "memory" controls: place it first time, then  
it will go back to same position just pushing a pedal*

Leva apertura rapida  
braccio stallonatore  
*Lever for quick opening  
of bead breaker arm*



Comando posizione  
radiale rullo  
*Roller radial position  
setting*

**EASY DEMOUNTING  
(lower bead)**



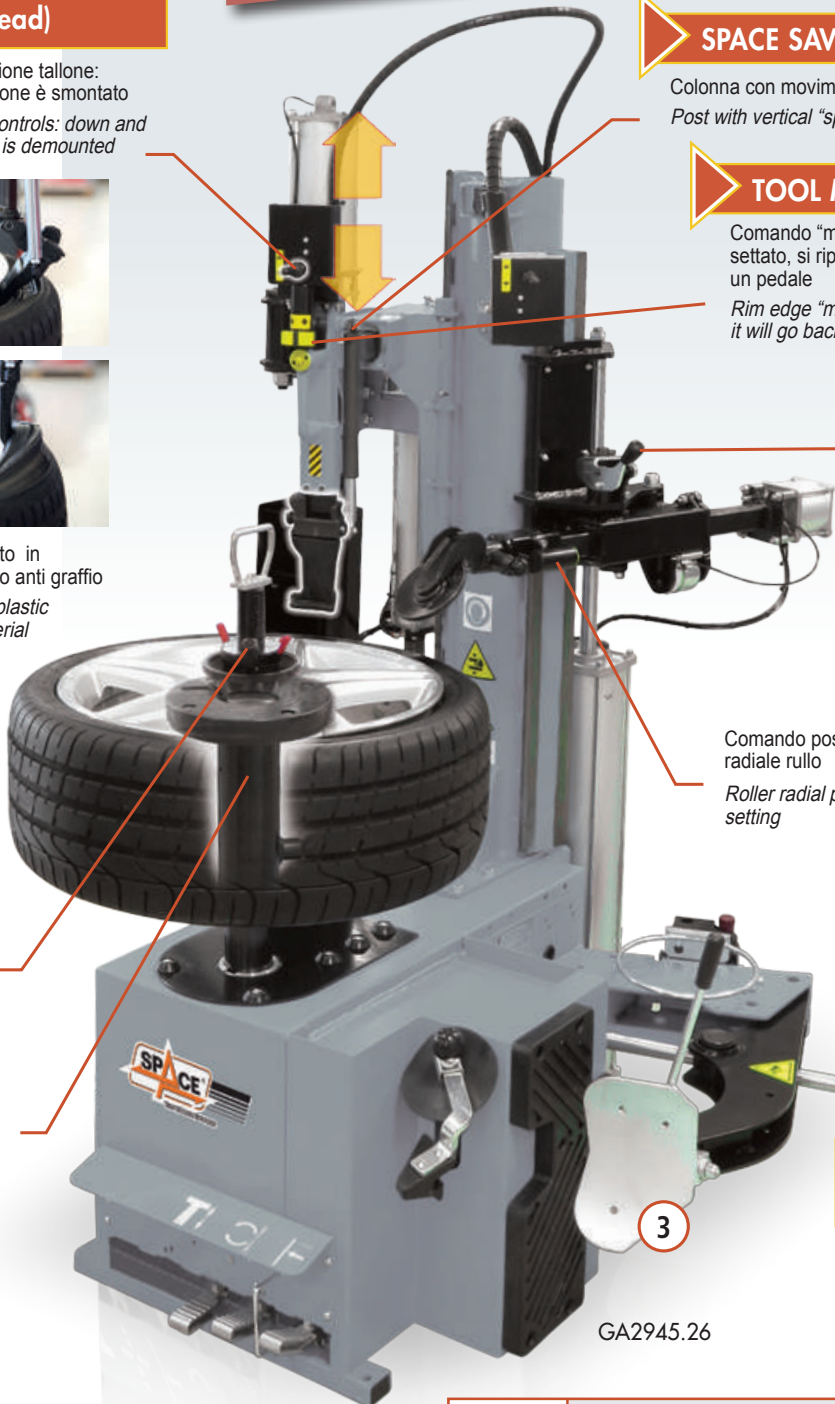
**EASY BEAD BREAKING**



Rotazione rullo 180°  
*Roller rotation 180°*

Dispositivo  
di bloccaggio  
rapido (di serie)  
*Quick locking  
unit (standard)*

Mandrino a  
due altezze per  
cerchi standard  
o a canale  
rovesciato  
*Two position  
locking plate  
for standard or  
reverse rims*



GA2945.26

GA2945D.26S	VARIABLE SPEED + FULL OPTION
GA2945D.26	VARIABLE SPEED
GA2945V.26S	DOUBLE SPEED + FULL OPTION
GA2945V.26	DOUBLE SPEED
GA2945.26	SINGLE SPEED

**GA2945.26**

**Smontagomme  
senza leva**

(IT)

**Leverless tyre  
changers**

(EN)

**Reifenmontiergeräte  
ohne Montierhebel**

(DE)

**Démonte-pneus  
sans levier**

(FR)

**Desmontadoras  
sin palanca**

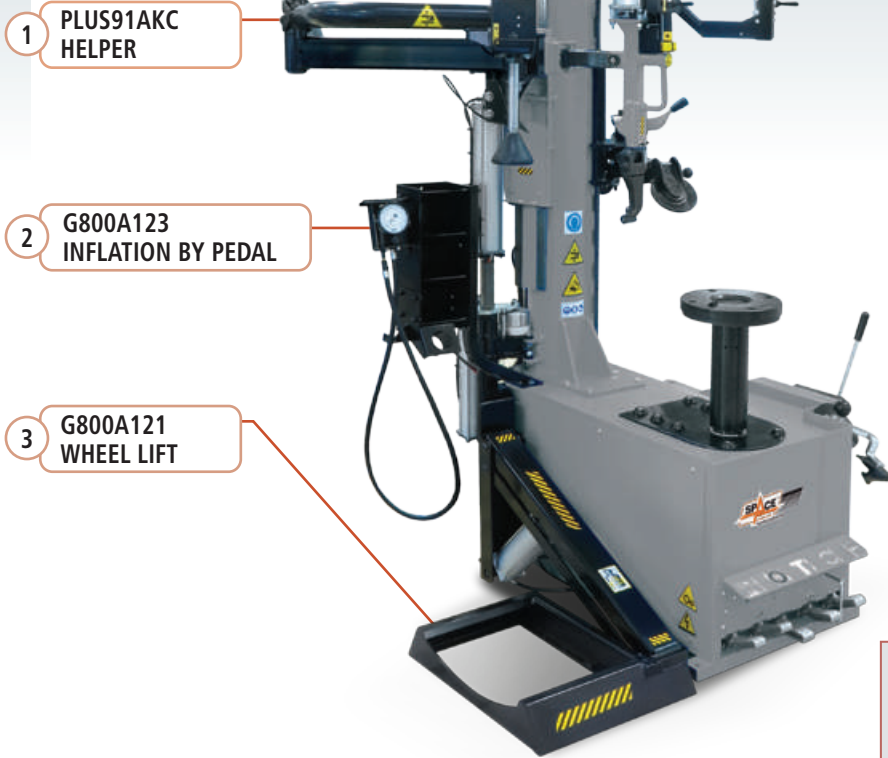
(ES)

GA2945.26S  
GA2945V.26S

5 models include ① + ② + ③



COMPANY WITH  
QUALITY SYSTEM  
CERTIFIED BY DNV GL  
= ISO 9001 =



GA2945ITD.26S  
GA2945ITD.26  
GA2945ITV.26S  
GA2945ITV.26  
GA2945IT.26

Potente sistema di gonfiaggio tubeless adatto a qualsiasi diametro di cerchio.

Powerful tubeless tyre inflation system suitable for any rim diameter.

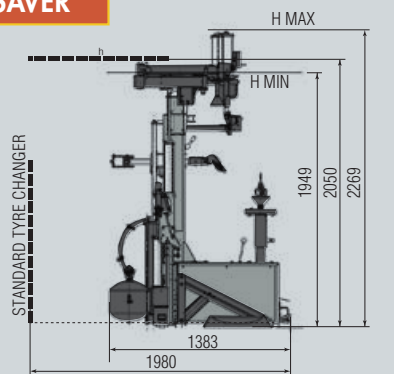
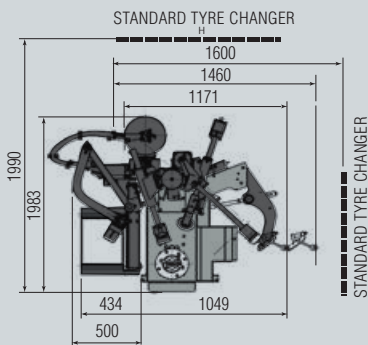
Leistungsstarkes Tubeless-Befüllungssystem, für jeden Felgendurchmesser geeignet.

Puissant système de gonflage tubeless adaptée aux jantes de tout diamètre.

Potente sistema de inflado tubeless indicado para cualquier diámetro de llanta.



### SPACE SAVER



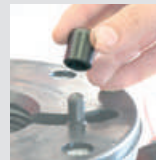
### STANDARD



Spingi tallone con trascinatore  
Bead pusher with pulling system



Protezione / Protection



Prolunga e protezione trascinatore  
Extension and guard



Adattatore centraggio  
Centering adaptor



Bloccaggio rapido  
Quick lock

DATI TECNICI	TECHNICAL DATA	TECHNISCHE DATEN	DONNEES TECHNIQUES	DATOS TÉCNICOS	
Velocità di rotazione (giri/min)	Rotation speed (rev/min)	Drehgeschwindigkeit (U./min.)	Vitesse de rotation (tours/min.)	Velocidad de rotación (rev./min.)	7,3 6,5/13 (V VERSION) 0-16 (D VERSION)
Coppia massima	Max torque	Drehmoment, max.	Couple maxi	Par máximo	1200 Nm
Pressione aria raccomandata	Recommended air supply	Empfohlener Luftdruck	Pression air recommandée	Presión de aire recomendada	8 / 10 bar
Massimo diametro ruota	Max wheel diameter	Max Felgenbreite Zoll	Diamètre maxi roue	Diámetro máximo de la rueda	45"/1143 mm
Larghezza max ruota	Max wheel width	Radbreite, max.	Largeur max. roue	Anchura máx. rueda	381 mm (15")
Massima apertura stallonamento paletta laterale	Max side shovel bead loosener r opening	Max. Abdrückeröffnung (Seitenschaukel)	Ouverture max décollement du talon (palette latérale)	Apertura máxima (destalonamiento paleta lateral)	432 mm (17")
Lavora su ruote da	Handled wheels from	Geeignet für Räder	Travail sur rue de	Trabaja ruedas da	10" - 26"
Motore di rotazione	Rotation motor	Drehungsmotor	Moteur de rotation	Motor de rotacion	1,5 Kw inv.+ 0,75kw motor
Forza di stallonamento (rullo)	Bead loosener power (roller)	Abdrückkraft (Rolle)	Force de décollement (rouleau)	Fuerza de destalon. (rodillo)	1200 kg (2645 lbs)
Forza di stallonamento (paletta)	Bead loosener power (side shovel)	Abdrückkraft (Abdrückerschaukel)	Force de décollement (palette)	Fuerza de destalon. (paleta)	3600 kg (7900 lbs)
Rumorosità	Noise level	Geräuschpegel	Niveau de bruit	Nivel de ruido	<80db

## SPACE s.r.l. a s.u.

Via Sangano, 48  
10090 Trana - Torino - ITALY  
tel. +39-011-934.40.300  
fax +39-011-933.88.64  
e-mail: info@spacetest.com  
www.spacetest.com

Le caratteristiche tecniche e gli allestimenti presentati in questo prospetto possono subire variazioni. Le immagini riprodotte non sono vincolanti.  
Technical data and composition presented in this catalogue may vary. Pictures reproduced are only indicative.

Die techn. Daten und die Ausrüstungen, die in diesem Prospekt enthalten sind, können Änderungen erfahren. Deshalb sind die Abbildungen unverbindlich.

Les caractéristiques techniques et les compositions présentées dans ce prospectus peuvent subir des variations. Les images reproduites n'ont qu'une valeur indicative.

Las características técnicas y las composiciones ilustradas en este folleto pueden sufrir variaciones. Las imágenes propuestas son solamente indicativas.